

1

2

3

4

5

6

7

8

A

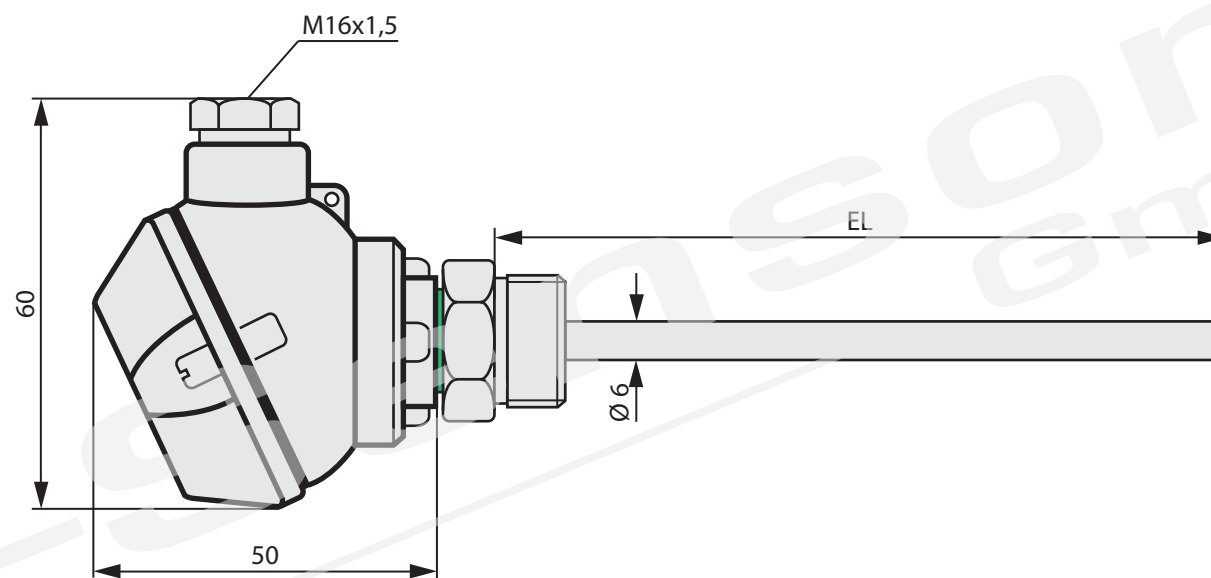
B

C

D

E

F



Diese Zeichnung ist Eigentum der D-Sensors GmbH und darf ohne unsere Genehmigung nicht kopiert oder weitergeleitet werden.  
This drawing is the property of D-sensor GmbH and may not be copied or forwarded without our permission.

**D-Sensors**  
GmbH

D-Sensors GmbH  
Temperaturmesstechnik

Quermathe 3  
14532 Stahnsdorf

Tel.: 03329 / 697 411  
Fax.: 03329 / 697 413  
Email: info@d-sensors.de

Maßstab	Format	Ausgabedatum	Blatt
ohne	A4	15.05.2017	1/1

1

2

3

4

5

6

7

8