

## Bedienungsanleitung

Temperaturfühler Typ E1



### Anwendung

Der Einschraubtemperaturfühler mit Messingtauchhülse ist für die Temperaturerfassung in gasförmigen sowie flüssigen Medien geeignet.

### Sicherheitshinweise



Einbau und Montage der elektrischen Geräte darf nur durch eine Elektrofachkraft erfolgen. Die Geräte dürfen nicht in Verbindung mit anderen Geräten benutzt werden, die direkt oder indirekt menschlichen, gesundheits- oder lebenssichernden Zwecken dienen oder durch deren Betrieb Gefahren für Menschen, Tiere oder Sachwerte entstehen können.

Der Anschluss von Geräten mit Stromanschluss darf nur bei freigeschalteter Anschlussleitung erfolgen! Diese Anleitung ist Bestandteil des Produktes und muss beim Kunden verbleiben.

## Allgemeine Hinweise

- Vor der Installation und Inbetriebnahme ist die Bedienungsanleitung zu lesen und die darin enthaltenen Hinweise zu beachten.
- Der Anschluss der Geräte darf nur im spannungslosen Zustand, nur an Sicherheitskleinspannungen und nur durch Fachpersonal erfolgen.
- Die Sicherheitsvorschriften des VDE, der Länder, ihrer Überwachungsorgane, des TÜV und der örtlichen Energieversorgungsunternehmen sind zu beachten.
- Das Gerät darf nur für den angegebenen Verwendungszweck genutzt werden.
- Es sind stets die EMV-Richtlinien zu beachten, um Fehler oder Schäden am Gerät zu verhindern.
- Grundsätzlich sollten geschirmte Anschlussleitungen verwendet werden, wobei eine Parallelverlegung zu stromführenden Leitungen vermieden werden sollte.
- Die Funktionsweise kann durch Geräte, die nicht den EMV-Richtlinien entsprechen, negativ beeinflusst werden.
- Der Käufer hat die Einhaltung der einschlägigen Bau- und Sicherheitsrichtlinien zu gewährleisten.
- Dieses Gerät darf nicht für sicherheitsrelevante Aufgaben verwendet werden, wie z. B. zum Schutz von Personen als Not-Aus-Schalter an Anlagen.
- Bei unsachgemäßer Verwendung sind entstehende Mängel und Schäden von der Gewährleistung und Haftung ausgeschlossen.
- Folgeschäden, welche durch Fehler an diesem Gerät entstehen, sind von der Gewährleistung und Haftung ausgeschlossen.
- Es gelten ausschließlich die technischen Daten und Anschlussbedingungen der zum Gerät gelieferten Montage und Bedienungsanleitung.
- Änderungen sind im Sinne des technischen Fortschritts und der Verbesserung der Produkte jederzeit möglich.
- Bei Veränderungen der Geräte durch den Anwender entfallen sämtliche Gewährleistungsansprüche.
- Änderungen der Unterlagen sind nicht gestattet.

## Kennlinien

Temp.	Pt100	Pt1000	Ni1000	Ni1000 TK5000	LM235Z	NTC 1,8kOhm	NTC 5kOhm	NTC 10kOhm	NTC 20kOhm
°C	Ohm	Ohm	Ohm	Ohm	mVolt	kOhm	kOhm	kOhm	kOhm
-50	80,31	803,10	743,00	790,88	2.232,00		338.910,00		
-40	84,27	842,70	791,00	830,84	2.332,00	39.073,00	167.834,00	336.109,00	829.134,00
-30	88,22	882,20	842,00	871,69	2.432,00	22.301,00	88.341,00	176.807,00	427.896,00
-20	92,16	921,60	893,00	913,48	2.532,00	13.196,00	48.486,50	97.008,00	227.561,00
-10	96,09	960,90	946,00	956,24	2.632,00	8.069,00	27.648,50	55.304,00	125.066,00
0	100,00	1.000,00	1.000,00	1.000,00	2.732,00	5.085,00	16.325,50	32.651,00	71.101,00
10	103,90	1.039,00	1.056,00	1.044,79	2.832,00	3.294,00	9.951,5	19.903,00	41.797,00
20	107,79	1.077,90	1.112,00	1.090,65	2.932,00	2.189,00	6.247,00	12.493,00	25.375,00
25	109,74	1.097,40	1.141,00	1.113,99	2.982,00	1.800,00	5.000,00	10.000,00	20.000,00
30	111,67	1.116,70	1.171,00	1.137,62	3.032,00	1.489,00	4.028,00	8.056,00	15.880,00
40	115,54	1.155,40	1.230,00	1.185,71	3.132,00	1.034,00	2.662,45	5.325,00	10.222,00
50	119,40	1.194,00	1.291,00	1.234,98	3.232,00	733,00	1.800,50	3.601,00	6.751,00
60	123,24	1.232,40	1.353,00	1.285,45	3.332,00	529,00	1.243,55	2.487,00	4.564,00
70	127,07	1.270,00	1.417,00	1.337,15	3.432,00	389,00	875,80	1.752,00	3.150,00
80	130,89	1.308,90	1.483,00	1.390,12	3.532,00	290,00	628,10	1.256,00	2.215,00
90	134,70	1.347,00	1.549,00	1.444,39	3.632,00	220,00	458,05	916,00	1.582,00
100	138,50	1.385,00	1.618,00	1.500,01	3.732,00	169,00	339,32	678,00	1.145,00
110	142,29	1.422,00	1.688,00	1.556,98	3.832,00	131,00	255,03	510,00	839,00
120	146,06	1.460,60	1.760,00	1.615,37	3.932,00	103,00	194,30	388,00	620,00
130	149,82	1.498,20	1.833,00	1.675,19	4.032,00		149,91		
140	153,58	1.535,80	1.909,00	1.736,48	4.132,00		117,04		
150	157,31	1.573,10	1.987,00	1.799,27	4.232,00		92,39		

weitere Kennlinien finden Sie unter: [www.d-sensors.de/downloads](http://www.d-sensors.de/downloads)

## Technische Daten

### Gehäuse

64 x 58 x 35 mm / weiß ähnlich RAL 9010 / Polyamid mit Schnellverschlusschrauben

### Messbereich

-30... +150°C

### Sensoren

Pf100, Pf1000, NTC 1kOhm, 2kOhm, 5kOhm, 10kOhm, 15kOhm, 20kOhm, KTY 81-210, LM235Z  
weitere auf Anfrage

### Genauigkeit

Pf100, Pf1000 Kl. B (DIN EN 60751) , NTC ( $\pm 1\%$ )

### Schaltungsart

2-Leiter optional auch 3- und 4-Leiter

### Elektrischer Anschluss

Schraubklemmen max. 1,5 mm<sup>2</sup>

### Kabeldurchführung

Spannbereich 5 - 9 mm, mit Zugentlastung

### Prozessanschluss

G 1/2"

### Schutzhülse Fühler

Ø 6 mm, 1.4571

### Tauchhülse

Ø 10 mm Messing glanzvernickelt max. 10bar

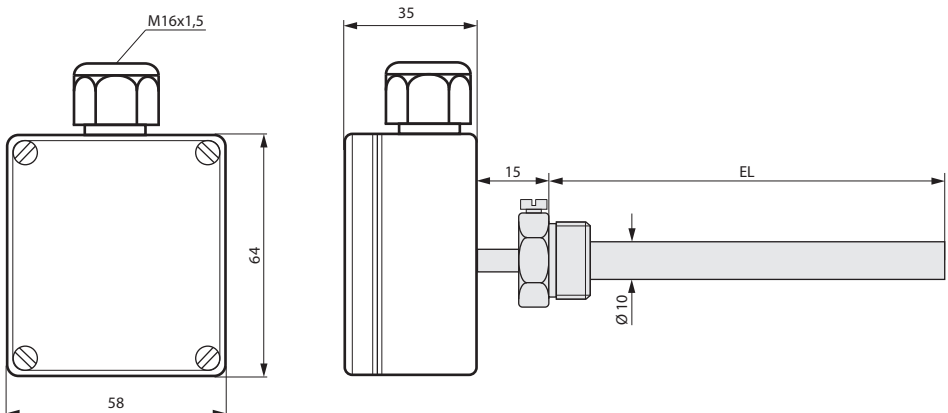
### Einbaulänge EL (Standard)

50 mm, 100 mm, 150 mm, 200 mm, 250 mm, 300 mm, 400 mm

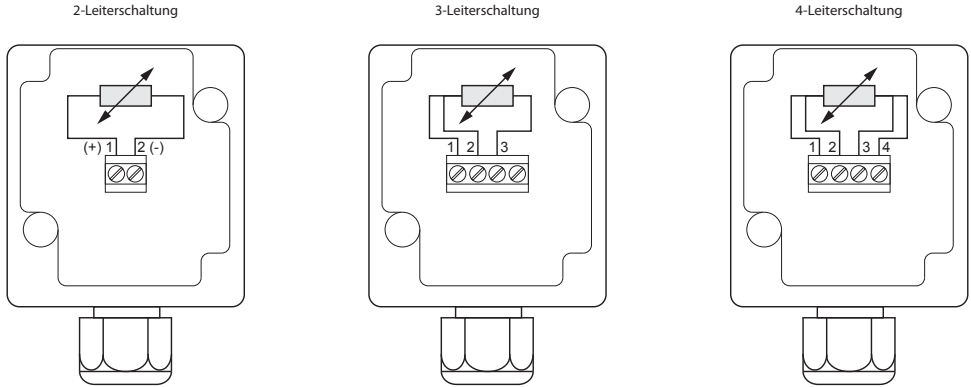
### Schutzart

IP65 nach DIN 40050

## Maßzeichnung



alle Angaben in mm



## Anschluss LM235Z

Bei dem LM235Z Sensor handelt es sich um einen Halbleiter. Hier muss bei dem Anschluss auf die richtige Polung geachtet werden. Der Messstrom beträgt  $400\mu\text{A}$ ... $5\text{mA}$  mit  $10\text{mV/K}$ .

Die Geräte sind für den Betrieb an Schutzkleinspannung (SELV) ausgelegt. Beim elektrischen Anschluss der Geräte gelten die techn. Daten der Geräte. Speziell bei passiven Fühlern (z.B. Pt100 etc.) in 2-Leiterschaltung ist der Leitungswiderstand der Zuleitung zu berücksichtigen. Gegebenenfalls muss dieser in der Folgeelektronik korrigiert werden.

Infolge der Eigenerwärmung beeinflusst der Messstrom die Genauigkeit der Messung. Daher sollte dieser nicht größer als  $1\text{mA}$  liegen.

## Montage

Der Einschraubtemperaturfühler wird durch die mitgelieferte Tauchhülse direkt in den Behältern bzw. die Rohrleitungen eingeschraubt und kann dadurch schnell getauscht werden, da die Tauchhülse verbaut bleibt und nur der Fühler gewechselt bzw. ausgebaut werden muss.

## Entsorgungshinweise



Das Produkt ist als elektrische und elektronische Ausrüstung einzustufen und darf nicht als Hausmüll entsorgt werden. Die Entsorgung hat als Elektro-/Elektronikschrott zu erfolgen. Eine Sonderbehandlung für spezielle Komponenten ist unter Umständen gesetzlich zwingend und ökologisch sinnvoll. Die örtlich gültige Gesetzgebung für eine Entsorgung ist zu beachten.

Die Auswahl der Produkte und insbesondere die Feststellung ihrer Eignung für einen bestimmten Verwendungszweck liegen allein beim Käufer. Für diese wird ausdrücklich keine Haftung oder Gewährleistung übernommen. Haftung für Schäden, die durch fehlerhafte Planung, Bedienung, Installation oder Fehlfunktionen der Geräte entstehen, ist ausgeschlossen. Der Käufer hat sicherzustellen, dass Fehlplanungen, -bedienungen oder -installationen keine weiterführenden Schäden verursachen können. Alle Angaben ohne Gewähr, technische Änderungen vorbehalten.