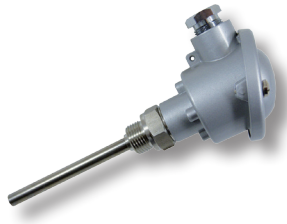


Bedienungsanleitung

Temperaturfühler Typ E211



Anwendung

Der Einschraubfühler mit Anschlusskopf erfasst die Temperaturen in gasförmigen und flüssigen Medien.

Sicherheitshinweise



Einbau und Montage der elektrischen Geräte darf nur durch eine Elektrofachkraft erfolgen. Die Geräte dürfen nicht in Verbindung mit anderen Geräten benutzt werden, die direkt oder indirekt menschlichen, gesundheits- oder lebenssichernden Zwecken dienen oder durch deren Betrieb Gefahren für Menschen, Tiere oder Sachwerte entstehen können.

Der Anschluss von Geräten mit Stromanschluss darf nur bei freigeschalteter Anschlussleitung erfolgen! Diese Anleitung ist Bestandteil des Produktes und muss beim Kunden verbleiben.

Allgemeine Hinweise

- Vor der Installation und Inbetriebnahme ist die Bedienungsanleitung zu lesen und die darin enthaltenen Hinweise zu beachten.
- Der Anschluss der Geräte darf nur im spannungslosen Zustand, nur an Sicherheitskleinspannungen und nur durch Fachpersonal erfolgen.
- Die Sicherheitsvorschriften des VDE, der Länder, ihrer Überwachungsorgane, des TÜV und der örtlichen Energieversorgungsunternehmen sind zu beachten.
- Das Gerät darf nur für den angegebenen Verwendungszweck genutzt werden.
- Es sind stets die EMV-Richtlinien zu beachten, um Fehler oder Schäden am Gerät zu verhindern.
- Grundsätzlich sollten geschirmte Anschlussleitungen verwendet werden, wobei eine Parallelverlegung zu stromführenden Leitungen vermieden werden sollte.
- Die Funktionsweise kann durch Geräte, die nicht den EMV-Richtlinien entsprechen, negativ beeinflusst werden.
- Der Käufer hat die Einhaltung der einschlägigen Bau- und Sicherheitsrichtlinien zu gewährleisten.
- Dieses Gerät darf nicht für sicherheitsrelevante Aufgaben verwendet werden, wie z. B. zum Schutz von Personen als Not-Aus-Schalter an Anlagen.
- Bei unsachgemäßer Verwendung sind entstehende Mängel und Schäden von der Gewährleistung und Haftung ausgeschlossen.
- Folgeschäden, welche durch Fehler an diesem Gerät entstehen, sind von der Gewährleistung und Haftung ausgeschlossen.
- Es gelten ausschließlich die technischen Daten und Anschlussbedingungen der zum Gerät gelieferten Montage und Bedienungsanleitung.
- Änderungen sind im Sinne des technischen Fortschritts und der Verbesserung der Produkte jederzeit möglich.
- Bei Veränderungen der Geräte durch den Anwender entfallen sämtliche Gewährleistungsansprüche.
- Änderungen der Unterlagen sind nicht gestattet.

Kennlinien

| Temp. | Pt100 | Pt1000 | Ni1000 | Ni1000 TK5000 | LM235Z | NTC 1,8kOhm | NTC 5kOhm | NTC 10kOhm | NTC 20kOhm |
|-------|--------|----------|----------|------------------|----------|----------------|--------------|---------------|---------------|
| °C | Ohm | Ohm | Ohm | Ohm | mVolt | kOhm | kOhm | kOhm | kOhm |
| -50 | 80,31 | 803,10 | 743,00 | 790,88 | 2.232,00 | | 338.910,00 | | |
| -40 | 84,27 | 842,70 | 791,00 | 830,84 | 2.332,00 | 39.073,00 | 167.834,00 | 336.109,00 | 829.134,00 |
| -30 | 88,22 | 882,20 | 842,00 | 871,69 | 2.432,00 | 22.301,00 | 88.341,00 | 176.807,00 | 427.896,00 |
| -20 | 92,16 | 921,60 | 893,00 | 913,48 | 2.532,00 | 13.196,00 | 48.486,50 | 97.008,00 | 227.561,00 |
| -10 | 96,09 | 960,90 | 946,00 | 956,24 | 2.632,00 | 8.069,00 | 27.648,50 | 55.304,00 | 125.066,00 |
| 0 | 100,00 | 1.000,00 | 1.000,00 | 1.000,00 | 2.732,00 | 5.085,00 | 16.325,50 | 32.651,00 | 71.101,00 |
| 10 | 103,90 | 1.039,00 | 1.056,00 | 1.044,79 | 2.832,00 | 3.294,00 | 9.951,5 | 19.903,00 | 41.797,00 |
| 20 | 107,79 | 1.077,90 | 1.112,00 | 1.090,65 | 2.932,00 | 2.189,00 | 6.247,00 | 12.493,00 | 25.375,00 |
| 25 | 109,74 | 1.097,40 | 1.141,00 | 1.113,99 | 2.982,00 | 1.800,00 | 5.000,00 | 10.000,00 | 20.000,00 |
| 30 | 111,67 | 1.116,70 | 1.171,00 | 1.137,62 | 3.032,00 | 1.489,00 | 4.028,00 | 8.056,00 | 15.880,00 |
| 40 | 115,54 | 1.155,40 | 1.230,00 | 1.185,71 | 3.132,00 | 1.034,00 | 2.662,45 | 5.325,00 | 10.222,00 |
| 50 | 119,40 | 1.194,00 | 1.291,00 | 1.234,98 | 3.232,00 | 733,00 | 1.800,50 | 3.601,00 | 6.751,00 |
| 60 | 123,24 | 1.232,40 | 1.353,00 | 1.285,45 | 3.332,00 | 529,00 | 1.243,55 | 2.487,00 | 4.564,00 |
| 70 | 127,07 | 1.270,00 | 1.417,00 | 1.337,15 | 3.432,00 | 389,00 | 875,80 | 1.752,00 | 3.150,00 |
| 80 | 130,89 | 1.308,90 | 1.483,00 | 1.390,12 | 3.532,00 | 290,00 | 628,10 | 1.256,00 | 2.215,00 |
| 90 | 134,70 | 1.347,00 | 1.549,00 | 1.444,39 | 3.632,00 | 220,00 | 458,05 | 916,00 | 1.582,00 |
| 100 | 138,50 | 1.385,00 | 1.618,00 | 1.500,01 | 3.732,00 | 169,00 | 339,32 | 678,00 | 1.145,00 |
| 110 | 142,29 | 1.422,00 | 1.688,00 | 1.556,98 | 3.832,00 | 131,00 | 255,03 | 510,00 | 839,00 |
| 120 | 146,06 | 1.460,60 | 1.760,00 | 1.615,37 | 3.932,00 | 103,00 | 194,30 | 388,00 | 620,00 |
| 130 | 149,82 | 1.498,20 | 1.833,00 | 1.675,19 | 4.032,00 | | 149,91 | | |
| 140 | 153,58 | 1.535,80 | 1.909,00 | 1.736,48 | 4.132,00 | | 117,04 | | |
| 150 | 157,31 | 1.573,10 | 1.987,00 | 1.799,27 | 4.232,00 | | 92,39 | | |

Weitere Kennlinien finden Sie unter: www.d-sensors.de/downloads

Technische Daten

Anschlusskopf

Form B, Aluminium

Messbereich

-50... +600°C (Abhängig vom Aufbau, gemäß Etikett)

Sensoren

Pt100, Pt1000 Kl. B (DIN EN 60751)

Schaltungsart

2-Leiter optional auch 3- und 4-Leiter

Elektrischer Anschluss

Schraubklemmen max. 2,5 mm²

Kabeldurchführung

Verschraubung M20x1,5 mit Zugentlastung

Messeinsatz

auswechselbar

Schutzhülse Fühler

Ø 6 mm, Ø 9 mm

Einbaulänge EL

50... 2000 mm

Material

Edelstahl

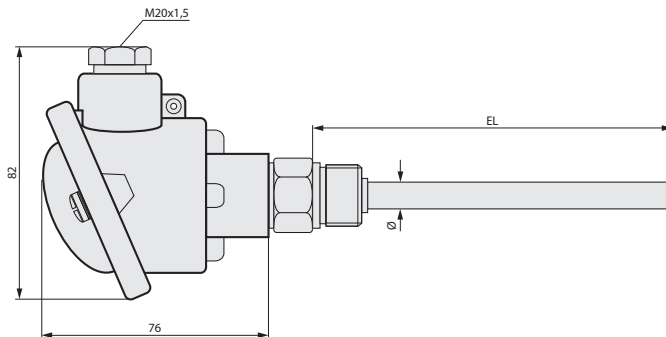
Prozessanschluss

G1/2" andere auf Anfrage

Schutzart

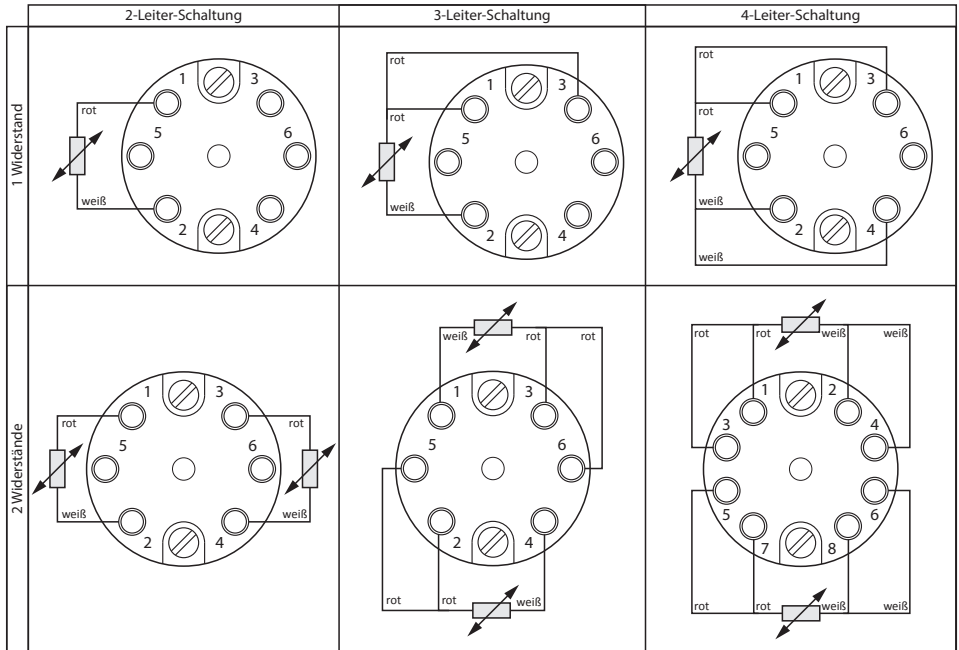
IP65 nach DIN 40050

Maßzeichnung



alle Angaben in mm

Elektrischer Anschluss



Anschluss LM235Z

Bei dem LM235Z Sensor handelt es sich um einen Halbleiter. Hier muss bei dem Anschluss auf die richtige Polung geachtet werden. Der Messstrom beträgt $400\mu\text{A} \dots 5\text{mA}$ mit 10mV/K .

Die Geräte sind für den Betrieb an Schutzkleinspannung (SELV) ausgelegt. Beim elektrischen Anschluss der Geräte gelten die techn. Daten der Geräte. Speziell bei passiven Fühlern (z.B. PT100 etc.) in Zweileiter-Ausführung ist der Leitungswiderstand der Zuleitung zu berücksichtigen. Gegebenenfalls muss dieser in der Folgeelektronik korrigiert werden. Infolge der Eigenerwärmung beeinflusst der Messstrom die Genauigkeit der Messung. Daher sollte dieser nicht größer 1mA liegen.

Montage

Der Einschraubfühler wird mittels G1/2-Zoll-Gewinde direkt in den Behälter bzw. die Rohrleitung eingeschraubt.

Entsorgungshinweise



Das Produkt ist als elektrische und elektronische Ausrüstung einzustufen und darf nicht als Hausmüll entsorgt werden. Die Entsorgung hat als Elektro-/Elektronikschrott zu erfolgen. Eine Sonderbehandlung für spezielle Komponenten ist unter Umständen gesetzlich zwingend und ökologisch sinnvoll. Die örtlich gültige Gesetzgebung für eine Entsorgung ist zu beachten.

Die Auswahl der Produkte und insbesondere die Feststellung ihrer Eignung für einen bestimmten Verwendungszweck liegen allein beim Käufer. Für diese wird ausdrücklich keine Haftung oder Gewährleistung übernommen. Haftung für Schäden, die durch fehlerhafte Planung, Bedienung, Installation oder Fehlfunktionen der Geräte entstehen, ist ausgeschlossen. Der Käufer hat sicherzustellen, dass Fehlplanungen, -bedienungen oder -installationen keine weiterführenden Schäden verursachen können. Alle Angaben ohne Gewähr, technische Änderungen vorbehalten.